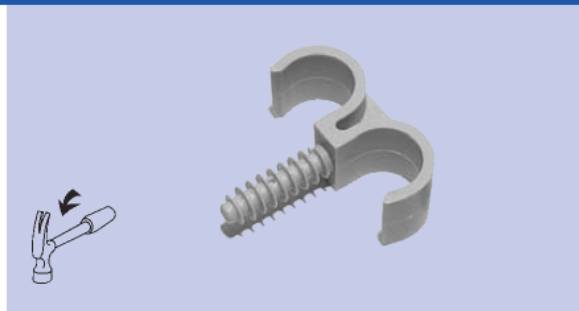



# RING FRF ../2

## Dübeles kettős gyűrű

- Erős kivitel párhuzamos csövek rögzítésére
- Megelőzi a deformációt
- A kinyúló oldalsó lamellák meggátolják a cső kicsúszását
- Anyag: Poliamid PA6
- Ideális különböző alkalmazásoknál, furatátmérő 8 mm
- Alkalmazható sok szokásos rögzítésnél és/vagy más ERICO termékekkel



N <sup>o</sup>	d mm	L mm	P		kg/1
571200	16	30	10	100	0,01
571210	18	30	10	100	0,01
571220	20	30	10	100	0,01
571230	22	30	10	100	0,01
571240	25	30	10	100	0,01
571250	28	30	10	50	0,01

